



COLLEZIONE PELLETTERIA
LEATHER GOODS COLLECTION



L'ARTE DI *LASCIARE* IL SEGNO

THE ART OF *LEAVING* A MARK

Accessori in pelle che sono segni di stile inconfondibile. Da Aurora, simbolo dell'arte della scrittura italiana, una collezione di pelletteria dove il design si esprime in ogni dettaglio, nella forma e nella materia, per scrivere sulla pelle un'altra affascinante storia di eleganza contemporanea.

Leather accessories are signs of unmistakable style. From Aurora, Italian symbol for the art of writing, comes a collection of leather goods where design is expressed in every detail, form and element, writing on leather another alluring story of contemporary elegance.

Dal 1919 è un Prodotto Italiano
Since 1919, Made in Italy





L' *ORGOGGIO* DI DIRVI
“FATTO IN ITALIA”

PROUD TO BE
“MADE IN ITALY”

Dal 1919 l'esperienza e l'arte tutta italiana di lavorare i dettagli fino alla perfezione. Così nasce la bellezza, così prende forma il carattere di uno strumento unico, ideato e creato interamente in Italia.

Since 1919 the ability and the Italian art to care about details and perfection. This way the beauty and the character of a unique product - completely designed in Italy - are created.

Fatto in Italia. Il segno di distinzione di un oggetto in cui si sono incontrate l'esperienza, l'arte e l'amore di disegnatori, artigiani pellettieri e maestri di manifattura per esprimere l'eccellenza di una creazione italiana. Dal centro stile Aurora, una collezione di pelletteria dove la bellezza nasce per essere vissuta.

Made in Italy. The sign of distinction for an object which brings together the experience, art and love of designers, craftsmen and manufacturing masters portraying the excellence of an Italian product. From the Aurora design department, a leather collection that states: beauty is born to be lived.

COCO

Elegante ed esclusiva. Cocco è una collezione realizzata in alligatore americano, il top in quanto a qualità e bellezza. Ogni oggetto è realizzato a mano da esperti artigiani italiani, custodi dell'antica tradizione della lavorazione delle pelli. In pelle nera o gold lucida, tutti gli articoli sono impreziositi da particolari dorati e sono resi unici dall'esclusività di produzione, poiché la collezione, in Edizione Limitata, è realizzata in soli 99 esemplari.

Elegant and exclusive, the Cocco collection is made from authentic American alligator skins, renowned as the best in quality and beauty. Each item is handmade with the expertise of Italian craftsmen, leaders in the ancient leather tradition. In shiny black or brown leather, all the items are enhanced by gold-plated details and rendered unique by the exclusivity of the production: a Limited Edition collection comprising only 99 existing pieces.



COCCO

P 500



P 205



P 012



P 027



P 400



P 101



TORINO

Unica e sofisticata, in un raro equilibrio di forma e sostanza. La linea Torino si distingue per una lavorazione molto particolare, che conferisce alla superficie della pregiata pelle italiana "pieno fiore" una piacevolezza unica. Nella classica versione pelle nera o nella originale versione rosso Aurora, Torino nasce nel segno della bellezza contemporanea.

Unique and sophisticated, a rare balance of shape and substance. The Torino collection stands out for its elaborate workmanship that gives the surface of the precious top grain Italian leather an unusually pleasant touch. Available in two versions: classic black leather and the original Aurora red. Torino originates as a sign of contemporary beauty.

O





P 331

P 307

P 303

È disponibile il set da scrittoio (W0001-11), composto da 5 articoli:
P 205, P 303, P 305, P 307, P 331.

A desk set is available (W0001-11). It is composed by the 5 following
references: P 205, P 303, P 305, P 307, P 331.



P 108

P 105

P 101

P 100

TORINO



P 305



P 404



P 001



P 003



P 017



P 010



P 015



P 026



P 400

TORINO



P 603



P 602

P 115

ROMA

Roma. Dinamica e cosmopolita, informale e di design, creata per interpretare la pelle e gli accessori con uno stile italiano inconfondibile. In pelle nera lucida, è realizzata con trattamento antimacchia ed antigoccia. Il colore brillante, il logo Aurora impresso a caldo e la lavorazione artigianale in ogni dettaglio, rendono questi oggetti inseparabili compagni di viaggio per tutti gli amanti della "dolce vita".

Roma. Dynamic and cosmopolitan, casual but design, this line was created to portray the potential of leather goods and accessories with unmistakable Italian style. In black shiny leather the line is both stain-proof and waterproof. The lustrous colour, embossed Aurora logo, and the meticulous craftsmanship in every detail, make these items inseparable travel companions for those who love the "Dolce Vita".





P 207

P 331

P 404



P 108

P 100

P 101



P 310



P 205

P 203

P 202



P 500



P 010



P 015



P 026

P 400



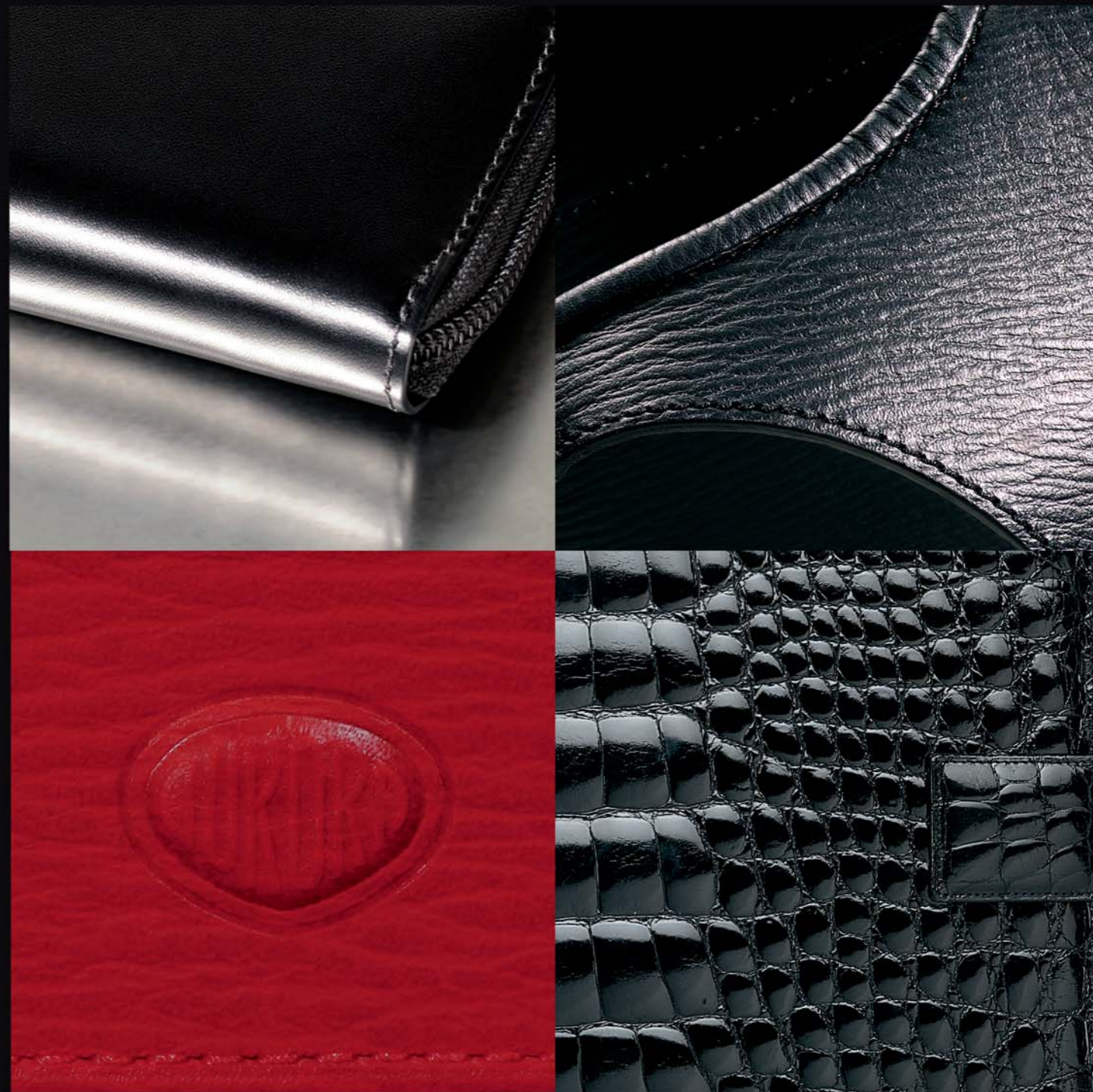


PACKAGING




Confezioni essenziali nella forma e preziose nel contenuto, poiché ciascuna custodisce l'eleganza raffinata di un prodotto di pelletteria Aurora. Il motivo grafico della punzonatura che decora la scatola richiama le cuciture della pelle e quell'amore per i dettagli che contraddistingue la migliore pelletteria italiana.

These packages are essential in shape and precious in content, since each of them within guards the fine elegance of an Aurora leather product. The graphic design decorating the box recalls the stitched seams of leather goods and the attention to detail, celebrating the best of the Italian leather tradition.




COLLEZIONE *COLLECTION*

COCCO


P310 CARTELLA 2 SOFFIETTI
BRIEFCASE 2 PARTS  42 x 33 x 11,5 cm
16 1/2" x 13" x 4 1/2"

P500 CINTURA UOMO
MAN'S BELT  116 x 4 cm
45 1/2" x 1 1/2"

P205 ORGANIZER GRANDE
LARGE SIZE ORGANIZER  19 x 24,3 cm · 7 1/2" x 9 1/2"

PI01 PORTAPENNE SEMI-RIGIDO
PER 2 PENNE
SEMI-RIGID PEN POUCH FOR
2 PENS  4,7 X 15 cm · 1 3/4" x 5 3/4"

P027 FERMASOLDI A GOCCIA.
MAGNET MONEY CLIP.  4 X 5,7 cm · 1 1/2" x 2 1/4"

P400 PORTA BIGLIETTI DA VISITA
BUSINESS CARD HOLDER.  10,5 X 8 cm · 4" X 3"


P012 PORTAFOGLIO UOMO CON
JOTTER, PORTA MONETE E 4
CARTE DI CREDITO.
MAN'S WALLET WITH JOTTER
AND COIN HOLDER, PLACE FOR
4 CREDIT CARDS.  13 x 6,9 cm · 5" x 2 3/4"


Gli articoli della Collezione COCCO sono disponibili in pelle cocodrillo nera e in pelle cocodrillo gold.
The references of the Cocco collection are available in black and gold crocodile leather.


Code collection: Black 51 Gold 53


BORSE E CARTELLE *BAGS AND BRIEFCASES*


TORINO ROMA

P600 BORSA DA DONNA
VERTICALE
VERTICAL SHOPPING BAG  34 x 36 x 16 cm
13 1/2" x 14" x 6 1/4" **Roma** Black 31

P601 BORSA DA DONNA
UFFICIO
WORKING HANDBAG  40 x 32 x 11 cm
15 3/4" x 12 3/4" x 4 1/2" **Roma** Black 31

P602 BORSA POSTINA
POSTMAN BAG  34 x 32 x 8 cm
13 1/2" x 12 1/2" x 3" **Torino** Black 11 Red 16

P603 ZAINO
BACKPACK  32 x 38 x 12 cm
12 1/2" x 15" x 4 1/4" **Torino** Black 11

P310 CARTELLA 2 SOFFIETTI
BRIEFCASE - 2 PARTS  42 x 30 x 10 cm
16 1/2" x 11 3/4" x 3 3/4" **Torino** Black 11 Red 16 **Roma** Black 31


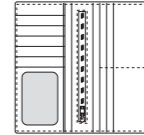
P311 CARTELLA 3 SOFFIETTI
BRIEFCASE - 3 PARTS  43 x 32 x 14 cm
17" x 12 1/2" x 5 1/4" **Torino** Black 11


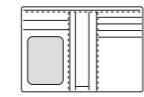
Segnalare sempre il codice di prodotto + il codice colore. Es: Portafoglio Torino P 010 Collezione Red -16 : **codice completo P 010-16**
Please always specify the product reference code + the colour reference. Ex: Wallet Torino P 010 Collection red - 16: **complete code P 010-16**

PORTAFOGLI UOMO *MAN'S WALLET*

TORINO ROMA

P010 PORTAFOGLIO UOMO CON
JOTTER E 8 CARTE DI CREDITO
MAN'S WALLET WITH JOTTER,
PLACE FOR 8 CREDIT CARDS  13 x 10 cm
5" x 4"  **Torino** Black 11 Red 16 **Roma** Black 31


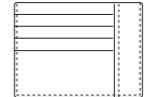
P015 PORTAFOGLIO UOMO VERTICALE
PER USD O YEN CON ZIP
MAN'S VERTICAL WALLET FOR USD
OR YEN WITH ZIP  9,5 x 19 cm
3 3/4" x 4"  **Torino** Black 11 **Roma** Black 31


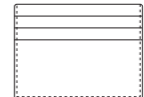
P017 PORTAFOGLIO UOMO
VERTICALE
MAN'S VERTICAL WALLET  9 x 5 cm
3 1/2" x 2"  **Torino** Black 11 **Roma** Black 31


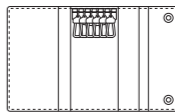
P500 CINTURA UOMO
MAN'S BELT  110 x 3,5 cm
43 1/4" x 1 1/4" **Torino** Black 11 **Roma** Black 31

ACCESSORI *ACCESSORIES*

TORINO ROMA

P026 PORTADOCUMENTI CON TASCHE
PER 4 CARTE DI CREDITO
DOCUMENT HOLDER WITH PLACE FOR
4 CREDIT CARDS  12 x 9 cm
4 3/4" x 3 1/2"  **Torino** Black 11 **Roma** Black 31


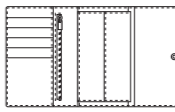
P400 PORTA BIGLIETTI DA VISITA
BUSINESS CARD HOLDER  10 x 8 cm
4" x 3"  **Torino** Black 11 Red 16 **Roma** Black 31


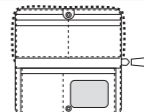
P001 PORTACHIAVI A 6 GANCI
KEY HOLDER FOR 6 HOOKS  6,5 x 11 cm
2 1/2" x 4 1/2"  **Torino** Black 11 **Roma** Black 31


P003 PORTACHIAVI
KEY HOLDER  6 x 4 cm
2 1/4" x 1 1/2" **Torino** Black 11 Red 16 **Roma** Black 31

PORTAFOGLI DONNA *WOMAN'S PURSE*


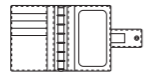

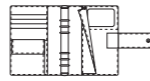



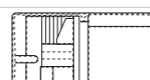
TORINO ROMA

P023 PORTAFOGLIO DONNA CON PORTA
MONETE E 5 CARTE DI CREDITO
WOMAN'S PURSE WITH COIN HOLDER, PLACE
FOR 5 CREDIT CARDS  16 x 10 cm
6 1/4" x 4"  **Roma** Black 31


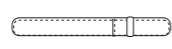

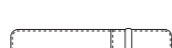
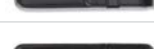

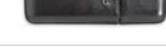

P021 PORTAFOGLIO DONNA GRANDE
CON ZIP E PATTINA LATERALE
LARGE SIZE WOMAN'S PURSE WITH
ZIP AND SIDE FLAP  19 x 10 cm
7 1/2" x 4"  **Roma** Black 31

PI15 ASTUCCIO CON ZIP
CASE WITH ZIP  17 x 10 x 4,5 cm
6 3/4" x 4" x 1 3/4" **Torino** Black 11 Red 16 **Roma** Black 31

ORGANIZER PORTA BLOCCO ORGANIZER NOTEBOOK **TORINO ROMA**

P202	ORGANIZER PICCOLO SMALL SIZE ORGANIZER		10,5 x 14,5 cm 4" x 5 3/4"		Torino Black 11 <input type="checkbox"/> Red 16 <input type="checkbox"/>	Roma Black 31 <input type="checkbox"/>
P203	ORGANIZER MEDIO MEDIUM SIZE ORGANIZER		13,5 x 19 cm 5 1/4" x 7 1/2"		Torino Black 11 <input type="checkbox"/> Red 16 <input type="checkbox"/>	Roma Black 31 <input type="checkbox"/>
P205	ORGANIZER GRANDE * LARGE SIZE ORGANIZER		18 x 24,5 cm 7" x 9 3/4"		Torino Black 11 <input type="checkbox"/>	Roma Black 31 <input type="checkbox"/>
P207	PORTA BLOCCO A4 CON ZIP A4 SIZE NOTEBOOK WITH ZIP		25 x 33 cm 9 3/4" x 13"			Roma Black 31 <input type="checkbox"/>

PORTAPENNE PEN POUCH **TORINO ROMA**

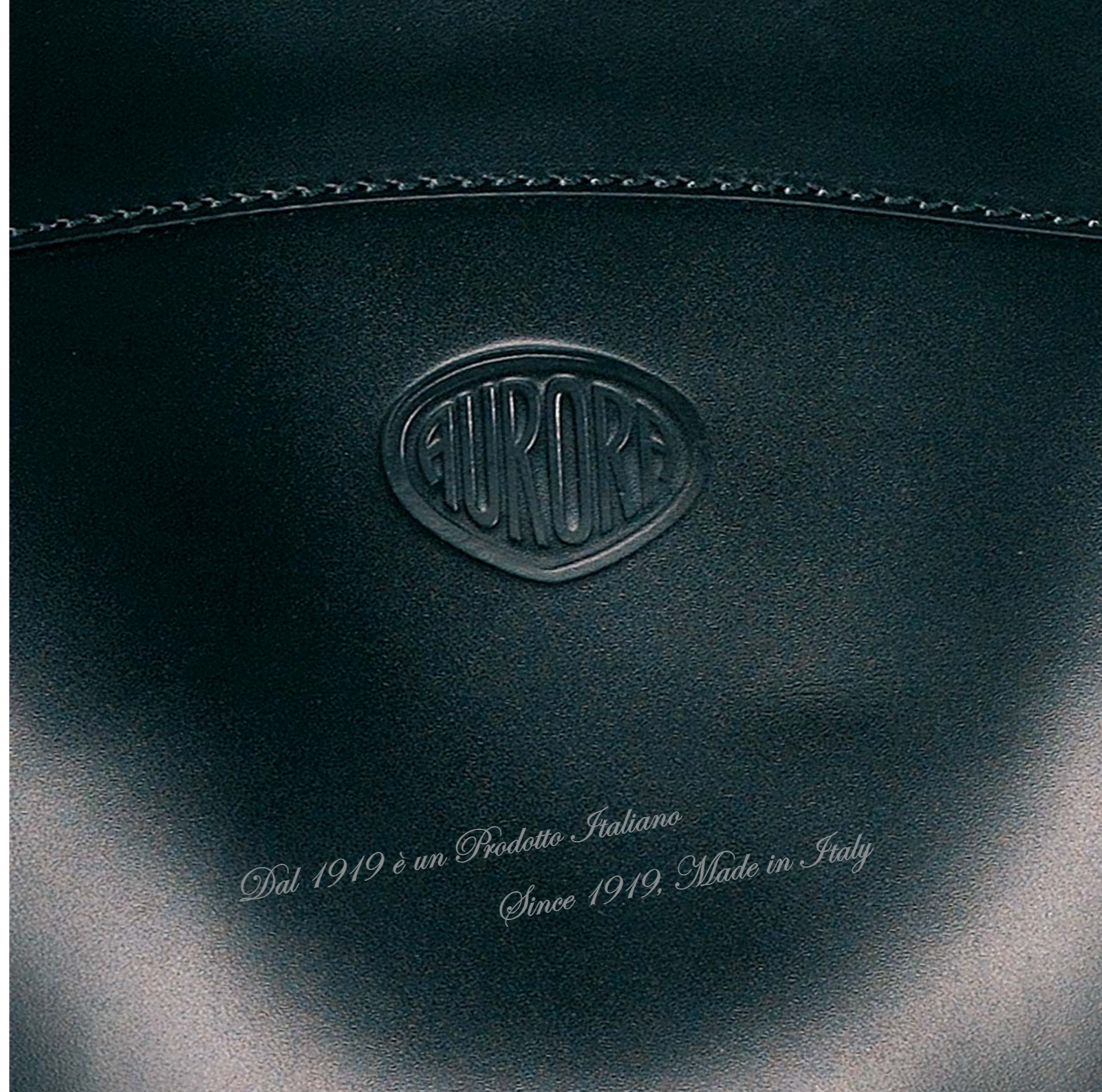
PI00	PORTAPENNE SEMI-RIGIDO PER 1 PENNA SEMI-RIGID PEN POUCH FOR 1 PEN		2,5 x 15 cm 1" x 6"		Torino Black 11 <input type="checkbox"/>	Roma Black 31 <input type="checkbox"/>
PI01	PORTAPENNE SEMI-RIGIDO PER 2 PENNE SEMI-RIGID PEN POUCH FOR 2 PENS		4,5 x 15 cm 1 3/4" x 6"		Torino Black 11 <input type="checkbox"/> Red 16 <input type="checkbox"/>	Roma Black 31 <input type="checkbox"/>
PI05	PORTAPENNE RIGIDO PER 2 PENNE RIGID PEN POUCH FOR 2 PENS		5 x 16 cm 2" x 6 1/4"		Torino Black 11 <input type="checkbox"/>	
PI08	PORTAPENNE SOFFICE CON ZIP PER 3 PENNE SOFT PEN POUCH WITH ZIP FOR 3 PENS		15,5 x 7,5 cm 6" x 3"		Torino Black 11 <input type="checkbox"/> Red 16 <input type="checkbox"/>	Roma Black 31 <input type="checkbox"/>

ACCESSORI DA SCRIVANIA DESKTOP ACCESSORIES **TORINO ROMA**

P303	SOTTOMANO * DESK PAD		50 x 34 cm 19 3/4" x 13 1/4"		Torino Black 11 <input type="checkbox"/>	
P331	PORTAPENNE A BICCHIERE * DESK VERTICAL PEN HOLDER		8 x 10 cm 3" x 4"		Torino Black 11 <input type="checkbox"/>	Roma Black 31 <input type="checkbox"/>
P307	TAMPONE * INK BLOTTER		15 x 5 cm 6" x 2"		Torino Black 11 <input type="checkbox"/>	
P305	PORTAPENNE DA SCRIVANIA * DESK-TOP PEN HOLDER		20 x 11 cm 7 3/4" x 4 1/4"		Torino Black 11 <input type="checkbox"/>	
P404	VUOTATASCHE PERSONAL EFFECT HOLDER		15 x 15 cm 6" x 6"		Torino Black 11 <input type="checkbox"/> Red 16 <input type="checkbox"/>	Roma Black 31 <input type="checkbox"/>

* I cinque articoli compongono il set da scrittoio (W0001-11). The 5 items create a nice desk set (W0001-11).

Segnalare sempre il codice di prodotto + il codice colore. Es: Vuotatasche Torino P 404 Collezione Black -11 : **codice completo P 404-11**
Please always specify the product reference code + the colour reference. Ex: Personal Effect holder Torino P 404 Collection Black -11: **complete code P 404-11**



Dal 1919 è un Prodotto Italiano
Since 1919, Made in Italy



Aurora Due s.r.l. - Strada Abbazia di Stura, 200 - 10156 Torino - Italy - Tel. +39 011 273.41.86 - Fax +39 011 273.33.52
www.aurorapen.it; e-mail:aurora@aurorapen.it